



**ФЕДЕРАЛЬНОЕ АВТОНОМНОЕ УЧРЕЖДЕНИЕ
“ФЕДЕРАЛЬНЫЙ ЦЕНТР НОРМИРОВАНИЯ, СТАНДАРТИЗАЦИИ
И ТЕХНИЧЕСКОЙ ОЦЕНКИ СООТВЕТСТВИЯ В СТРОИТЕЛЬСТВЕ”
(ФАУ “ФЦС”)**

г. Москва, Орликов пер., д. 3, стр.1

ЗАКЛЮЧЕНИЕ

Техническая оценка пригодности для применения в строительстве

“ПЛИТЫ БЕТОННЫЕ ДЕКОРАТИВНЫЕ “White hills”

ИЗГОТОВИТЕЛЬ АО “Монолитстрой”
Россия, 141880, Московская обл., Дмитровский р-н, с.Рогачево,
ул.Советская, вл.36, стр. № 9 “Б”

ЗАЯВИТЕЛЬ АО “Монолитстрой”
Россия, 141880, Московская обл., Дмитровский р-н, с.Рогачево,
ул.Советская, вл.36, стр. № 9 “Б”
Тел.: (495) 788-83-06; sales@whitehills.ru

Оценка пригодности продукции указанного наименования для применения в строительстве проведена с учетом обязательных требований строительных, санитарных, пожарных, экологических, а также других норм безопасности, утвержденных в соответствии с действующим законодательством, на основе документации и данных, представленных заявителем в обоснование безопасности продукции для применения по указанному в заключении назначению.

Всего на 8 страницах, заверенных печатью ФАУ “ФЦС”.

Директор ФАУ “ФЦС”



Д.В.Михеев

26 апреля 2018 г.



ВВЕДЕНИЕ

В соответствии с постановлением Правительства Российской Федерации от 27 декабря 1997 г. № 1636 (в редакции постановления Правительства от 15 февраля 2017 г. № 191) новые материалы, изделия и конструкции подлежат подтверждению пригодности для применения в строительстве на территории Российской Федерации. Это положение распространяется на продукцию, требования к которой не регламентированы нормативными документами полностью или частично и от которой зависят безопасность и надежность зданий и сооружений.

Федеральным законом от 27 декабря 2002 г. № 184-ФЗ «О техническом регулировании» определены виды действующих в стране нормативных документов, которыми регулируются вопросы безопасности. Это технические регламенты и разработанные для обеспечения их соблюдения национальные стандарты и своды правил в соответствии с публикуемыми перечнями, а до разработки технических регламентов - государственные стандарты, своды правил (СП) и другие нормативные документы, ранее принятые федеральными органами исполнительной власти. При наличии этих документов подтверждение пригодности продукции для применения в строительстве не требуется.

Наличие стандартов организаций или технических условий на новую продукцию, не исключает необходимости подтверждения пригодности этой продукции для применения в строительстве. Оценка и подтверждение пригодности должны осуществляться в процессе освоения производства и применения новой продукции и результаты оценки следует учитывать при подготовке нормативных документов на эту продукцию, в т.ч. стандартов организаций, а также технических условий, которые являются составной частью конструкторской или технологической документации.

Сертификация (подтверждение соответствия) продукции и выполняемых с её применением строительных и монтажных работ осуществляется на добровольной основе в рамках систем добровольной сертификации, в документации которых определены правила проведения сертификации этой продукции и (или) работ с учетом сведений, приведенных в ТС.

Наличие добровольного сертификата может стать необходимым по требованию заказчика (приобретателя продукции) или саморегулируемой организации, членом которой является организация, выполняющая работы с применением продукции, на которую распространяется ТС.

Настоящее Введение представляется в порядке информации.



1. ОБЩИЕ ПОЛОЖЕНИЯ

1.1. Объектом настоящего заключения (техническая оценка или ТО) являются плиты бетонные декоративные “White hills” (далее – плиты или продукция), изготавливаемые и поставляемые АО “Монолитстрой” (Московская обл., Дмитровский р-н, с. Рогачево).

1.2. ТО содержит:

назначение и область применения продукции;

принципиальное описание продукции, позволяющее проведение ее идентификации;

основные технические характеристики и свойства продукции, характеризующие безопасность, надежность и эксплуатационные свойства продукции;

дополнительные условия по контролю качества производства продукции;

выводы о пригодности и допускаемой области применения продукции.

1.3. В заключении подтверждаются характеристики продукции, приведенные в документации изготовителя, которые могут быть использованы при разработке проектной документации на строительство зданий и сооружений.

1.4. Вносимые изготовителем продукции изменения в документацию по производству продукции отражаются в обосновывающих материалах и подлежат технической оценке, если эти изменения затрагивают приведенные в заключении данные.

1.5. Заключение не устанавливает авторских прав на описанные в обосновывающих материалах технические решения. Держателем подлинника технического свидетельства и обосновывающей документации является заявитель.

1.6. Заключение составлено на основе рассмотрения материалов, представленных заявителем, технологической документации изготовителя, содержащей основные правила производства продукции, а также результатов проведенных расчетов, испытаний и экспертиз и других обосновывающих материалов, которые были использованы при подготовке заключения и на которые имеются ссылки. Перечень этих материалов приведен в разделе 6 заключения.

2. ПРИНЦИПИАЛЬНОЕ ОПИСАНИЕ, НАЗНАЧЕНИЕ И ОБЛАСТЬ ПРИМЕНЕНИЯ ПРОДУКЦИИ

2.1 Плиты “White hills” представляют собой бетонные декоративные изделия, изготовленные методом виброформования. Лицевая поверхность плит имитирует фактуру различных натуральных или искусственных материалов. Плиты имеют монтажный паз по всей длине одной их продольных граней и выступ со стороны обратной (нелицевой) поверхности по всей длине противоположной (продольной) грани.

Общий вид плиты “White hills” и профиль поперечного сечения приведены на рисунке.

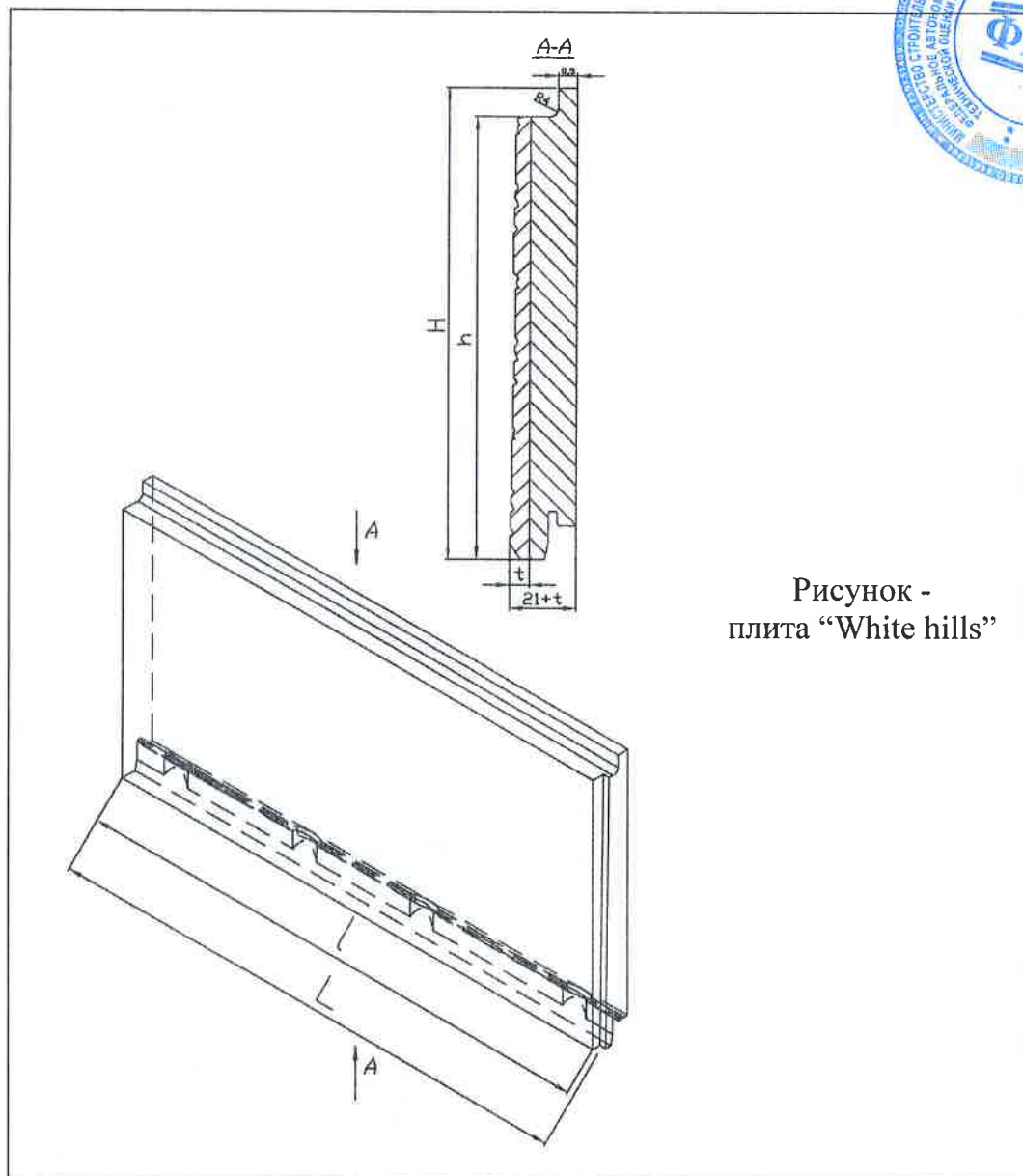


Рисунок -
плита "White hills"

2.2. Плиты, в зависимости от фактуры лицевой поверхности, имеют следующие размеры:

1) габаритные:

- длина (L) – от 150 до 600 мм;
- ширина (H) – от 80 до 215 мм;

2) лицевой поверхности;

- длина (l) – от 143 до 595 мм;
- ширина (h) – от 65 до 200 мм;

3) толщина – от 25 до 43 мм, складывается из толщины основной части плиты, равной 21 мм, которая является постоянной величиной для всех плит независимо от фактуры лицевой поверхности, и толщины декоративной части (t), зависящей от фактуры лицевой поверхности плиты, т.е. толщина – (21+t) мм.

Масса (справочно) 1 м² плит зависит от фактуры лицевой поверхности и составляет от 46 до 70 кг.



2.3. Лицевая поверхность плит может быть ровной или рельефной.

Плиты выпускаются различных цветов и фактуры лицевой поверхности в соответствии с эталонами АО “Монолитстрой”.

2.4. Для изготовления плит применяют:

- портландцемент бездобавочный марки не ниже 400 по ГОСТ 10178, портландцемент ЦЕМ I класса не ниже 32,5 по ГОСТ 31108, портландцемент белый по ГОСТ 965;
- песок по ГОСТ 8736;
- пигменты железистоокисные по ГОСТ 17608;
- добавка пластифицирующая на основе поликарбоксилатов по спецификации изготовителя;
- добавка воздухововлекающая по спецификации изготовителя.

2.5. Плиты предназначены для использования в качестве облицовочных элементов в конструкциях навесных фасадных систем для “скрытого” способа крепления плит планками (фасадными профилями).

2.6. Плиты могут применяться в следующих условиях окружающей среды:

- зона влажности (по СП 50.13330.2012) - сухая, нормальная, влажная;
- степень агрессивности наружной среды (по СП 28.13330.2017) - слабоагрессивная, среднеагрессивная.
- максимальная температура на поверхности плит - плюс 80°C;
- минимальная температура окружающего воздуха - минус 50°C.

3. ПОКАЗАТЕЛИ И ПАРАМЕТРЫ, ХАРАКТЕРИЗУЮЩИЕ НАДЕЖНОСТЬ И БЕЗОПАСНОСТЬ ПРОДУКЦИИ

3.1. Размеры плит для применения на конкретном объекте, а также условия их применения, определяют при проектировании с учетом ветровой нагрузки, способа крепления плит.

3.2. Цвет и фактура лицевой поверхности плит должны соответствовать заказанным по эталону АО “Монолитстрой”.

3.3. Требования к точности изготовления и физико-механическим показателям плит приведены в таблице.

Наименование показателя	Значение показателя
Предельные отклонения размеров плит от номинальных, мм, по:	
- длине при размере: до 250 мм	±2,0
от 250 до 500 мм	±3,4
более 500 мм	±4,0
- ширине и толщине	±2,0
Класс бетона по прочности на сжатие, не ниже	B40

Наименование показателя	Значение показателя
Класс бетона по прочности на растяжение при изгибе, не ниже	Btb 5,6
Плотность бетона, кг/м ³	2100-2400
Водопоглощение, %, не более	7,0
Марка бетона по морозостойкости, не ниже	F ₁₃₀₀



3.4. Санитарно-эпидемиологическую оценку плит следует производить в соответствии с требованиями Федеральной службы по надзору в сфере защиты прав потребителей и благополучия человека.

3.5. Согласно протоколу лабораторных исследований [4] плиты соответствуют “Единым санитарно-эпидемиологическим и гигиеническим требованиям к товарам, подлежащим санитарно-эпидемиологическому надзору (контролю)”, Глава II, Раздел 11, п. 12.

3.6. Плиты относятся к негорючим строительным материалам – НГ при испытании по ГОСТ 30244-94.

3.7. Методы испытаний

3.7.1. Размеры плит определяют по ГОСТ 26433.0-85, ГОСТ 26433.1-89.

3.7.2. Прочность бетона на сжатие и изгиб определяют по ГОСТ 310.4-81 (подготовка образцов с учетом методики АО “Монолитстрой”).

3.7.3. Морозостойкость бетона определяют по ГОСТ 10060-2012 (третий ускоренный “метод”, подготовка образцов с учетом методики АО “Монолитстрой”).

3.7.4. Среднюю плотность бетона определяют по ГОСТ 12730.1-78.

3.7.5. Водопоглощение бетона определяют по ГОСТ 12730.3-78.

4. ДОПОЛНИТЕЛЬНЫЕ УСЛОВИЯ ПРОИЗВОДСТВА, ПРИМЕНЕНИЯ, СОДЕРЖАНИЯ И КОНТРОЛЯ КАЧЕСТВА

4.1. Каждая партия плит или ее часть, поставляемая в один адрес, должна сопровождаться документом о качестве, в котором указывают:

- наименование предприятия-изготовителя и его адрес;
- наименование продукции и размеры плит;
- дату изготовления и номер партии;
- количество плит, м² (шт.);
- данные о санитарно-эпидемиологической оценке плит.

В документе о качестве может быть приведена дополнительная информация, не противоречащая требованиям настоящего документа и позволяющая идентифицировать продукцию и ее изготовителя.

4.2. Транспортирование плит осуществляют в пакетированном виде. Транспортный пакет формируют из изделий одного наименования, размера, цвета, фактуры лицевой поверхности.



4.3. Плиты транспортируют любым видом транспорта с соблюдением правил перевозки грузов данным видом транспорта и рекомендацией изготовителя.

4.4. Хранение плит у потребителя должно осуществляться с соблюдением следующих условий:

- плиты, сформированные в транспортный пакет, можно хранить на открытой ровной площадке только в случае сохранности транспортной упаковки;
- при нарушении транспортной упаковки плиты следует хранить в условиях, предотвращающих их увлажнение во избежание смерзания изделий и потери их декоративных свойств;
- не допускается устанавливать транспортные пакеты (поддоны с плитами) друг на друга в штабели.

4.5. При транспортировании и хранении плиты следует предохранять от повреждения.

4.6. Применение плит осуществляют в соответствии с требованиями настоящего документа и проектной документацией, разработанной на конкретные объекты с учетом их назначения и области применения.

4.7. Виды деталей крепления следует применять в соответствии с требованиями, установленными в технических свидетельствах на фасадные системы, в которых предусмотрено применение бетонных декоративных плит "White hills".

4.8. Производство работ следует проводить в соответствии с инструкциями и рекомендациями изготовителя плит.

4.9. Возможность применения плит по требованиям пожарной безопасности в конкретных конструкциях фасадных систем с воздушным зазором устанавливают на основании заключений специализированных организаций по результатам огневых натуральных испытаний данных систем.

5. ВЫВОДЫ

Плиты бетонные декоративные "White hills" производства АО "Монолитстрой" допускается применять в качестве облицовочных элементов в конструкциях навесных фасадных систем (способ крепления "скрытый", планки (фасадные профили), пригодность которых с использованием указанных плит подтверждена в установленном порядке, при условии, что характеристики плит и условия их применения соответствуют принятым в настоящем техническом заключении и в обосновывающих материалах.

6. ПЕРЕЧЕНЬ ИСПОЛЬЗОВАННЫХ МАТЕРИАЛОВ И НОРМАТИВНЫХ ДОКУМЕНТОВ

1. ТУ 5746-006-75244702-2013 Изделия бетонные декоративно-облицовочные для навесных фасадных систем (НФС) "White hills".
2. Протоколы испытаний № 27 от 19.03.2018 г. и № 43 от 11.04.2018 г ИЦ "Мосстройиспытания" ГУП "НИИМосстрой", г.Москва.
3. Протокол лабораторных испытаний № 172 от 25.09.2013 облицовочной конструкции с применением профилей фасадных производства ЗАО "Ронсон-групп" для скрытого крепления плит "White hills". ИЛ "Технополис", г.Москва.
4. Протокол лабораторных исследований № 2512.Б от 28.11.2017 ИЛЦ филиала ФБУЗ "Центр гигиены и эпидемиологии в Московской области" в городе Дубна, Дмитровском, Талдомском районах.
5. Свидетельство на товарный знак (знак обслуживания) № 314790 от 11.10.2006 г.
6. Приложения к свидетельству на товарный знак (знак обслуживания) № 314790 от 10.08.2011, 11.02.2015 и 12.02.2015.
7. Письмо ООО "Экспо-Парк" от 23.04.2018 г. № 23-01/0418 о предоставлении АО "Монолитстрой" права на обращение Товара под товарным знаком "White hills" на территории Российской Федерации без каких-либо ограничений.
8. ГОСТ 26633-2012 Бетоны тяжелые и мелкозернистые. Технические условия.
9. ГОСТ 310.4-81 Цементы. Методы определения предела прочности при изгибе и сжатии.
10. ГОСТ 12730.1-78 Бетоны. Методы определения плотности.
11. ГОСТ 12730.3-78 Бетоны. Методы определения водопоглощения.
12. ГОСТ 10060-2012 Бетоны. Методы определения морозостойкости.
13. СП 50.13330.2012 "СНиП 23-02-2003 Тепловая защита зданий".
14. СП 28.13330.2017 "СНиП 2.03.11-85 Защита строительных конструкций от коррозии".

Ответственный исполнитель

Зельвянская
Н.И.Зельвянская

